

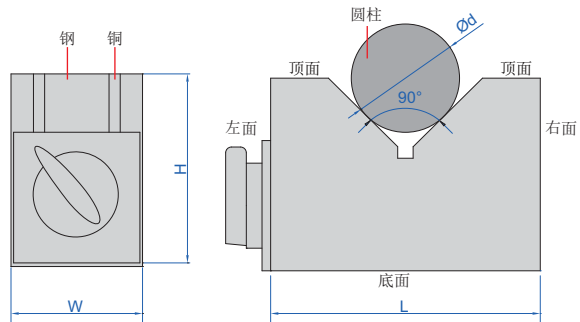
注意: 表面不淬火, 在V形槽  
上转动工件将损坏表面

注意: 低磁力

## 磁性V形架(经济型)



6891-1



- 可夹持圆柱形工件用于检验
- 低磁力, 不适用于机加工
- 包含两个V形架
- 硬度HRB70

型号	尺寸(L×W×H)	圆柱直径(Ød)	磁力	V形槽对底面和右面的平行度	两个V形架的等高度
6891-1	70×40×50mm	6-46mm	15kgf	10µm	10µm
6891-3	150×50×100mm	6-125mm	21kgf	10µm	10µm

